

# WEICON CBC



zertifiziert vom ABS | vibrationsfest | schlagzäh

WEICON CBC eignet sich für die Unter- und Hinterfüterung schwer auszurichtender Anlagen im industriellen und maritimen Einsatz. Das "ABS Product Design Assessment" zertifizierte System dient als Ersatz für Passstücke, wie zum Beispiel Stahl oder ähnliche Materialien, und stellt den direkten Kontakt mit Fundamentplatten sicher.

Das spezielle Epoxidharz-System besitzt eine niedrige Viskosität, ist sehr fließfähig und selbstnivellierend. Es hat eine Topfzeit von 30 Minuten und härtet nahezu schrumpffrei aus. Es bietet eine dauerhaft hohe statische Festigkeit und weist eine hohe Alterungsbeständigkeit auf. Das Epoxidharz-System haftet besonders gut an Stahl und Beton. Es hat eine hohe Druckfestigkeit und ist beständig gegenüber vielen Chemikalien, Ölen und Kraftstoffen. Es ist vibrationsfest und zudem temperaturbeständig.

Durch seine sehr geringe Schwindung bleiben Maschinen und Anlagen nach dem Vergießen mit WEICON CBC in ihrer Ausrichtung konstant.

## Charakteristik

Basis	Epoxid
Füllstoff	Aluminium
Konsistenz	fließfähig
Farbe	grau

## Verarbeitung

Verarbeitungstemperatur	+15 °C bis +40 °C	
Bauteiltemperatur	>3 °C über Taupunkt	
relative Luftfeuchtigkeit	< 85 %	
Mischungsverhältnis nach Gewicht	100:26	
Mischungsverhältnis nach Volumen	100:47	
Viskosität der Mischung	bei +25 °C	45.000 mPa·s
Dichte der Mischung	1,5 g/cm <sup>3</sup>	
Verbrauch	Schichtstärke 1,0 mm	1,5 kg/m <sup>2</sup>
max. Schichtstärke	je Arbeitsgang	30 mm

## Aushärtung

Topfzeit	bei 20 °C, 10 kg Ansatz	30 Min.
Schichtfolgezeit	(35 % der Festigkeit)	6 Std.
Mechanisch belastbar nach	(80 % der Festigkeit)	10 Std.
Endhärte	(100 % der Festigkeit)	24 Std.
Schrumpf		0,06 %

## Mechanische Eigenschaften

-ermittelt nach Aushärtung bei		24 h RT + 4 h 60 °C
Zugfestigkeit	DIN EN ISO 527-2	35 MPa
Bruchdehnung (Zug)	DIN EN ISO 527-2	1,4 %
E-Modul (Zug)	DIN EN ISO 527-2	2700-3200 MPa
Druckfestigkeit	DIN EN ISO 604	70 MPa
Schlagzähigkeit	DIN EN ISO 179-1/1eU	3,7 kJ/m <sup>2</sup>
Härte (Shore D)	DIN ISO 7619	83±3
Haftfestigkeit	DIN EN ISO 4624	12 MPa
Zugscherfestigkeit bei Materialdicke 1,5 mm DIN EN 1465		
	Stahl 1.0338 sandgestrahlt	16 MPa
	Edelstahl V2A sandgestrahlt	17 MPa
	Aluminium sandgestrahlt	9 MPa
	Feuerverzinkter Stahl	5 MPa

## Thermische Kennwerte

Temperaturbeständigkeit	-40 °C bis +160 °C	
Tg nach Aushärtung bei RT	(DSC)	~ +52 °C
Tg nach Tempem (bei 120 °C)	(DSC)	+77 °C
Wärmeformbeständigkeit	DIN EN ISO 75-2	+55 °C
Wärmeleitfähigkeit	DIN EN ISO 22007-4	0,5 W/m·K
Wärmekapazität	DIN EN ISO 22007-4	1,05 J/(g·K)

## Elektrische Kennwerte

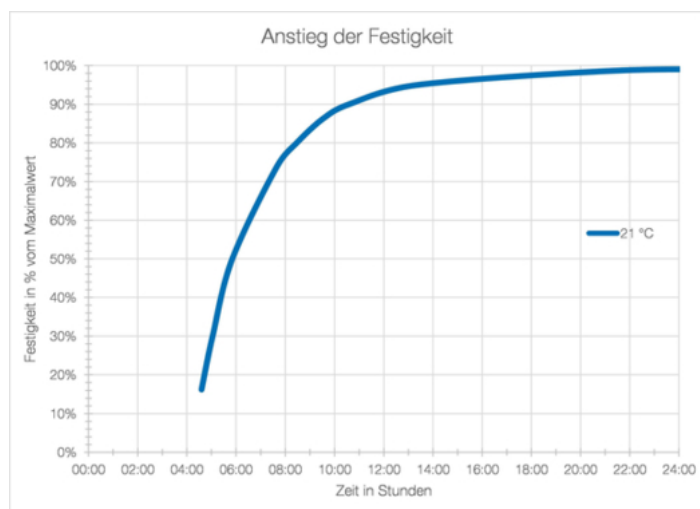
Durchgangswiderstand	DIN EN 62631-3-1	4,3·10 <sup>12</sup> Ω·m
magnetisch		nein

## Zulassungen

IMPA-Code	812955/56
ISSA-Code	75.510.01

Hinweis  
Alle in diesem Technischen Datenblatt enthaltenen Angaben und Empfehlungen stellen keine zugesicherten Eigenschaften dar. Sie beruhen auf unseren Forschungsergebnissen und Erfahrungen. Sie sind jedoch unverbindlich, da wir für die Einhaltung der Verarbeitungsbedingungen nicht verantwortlich sein können, da uns die speziellen Anwendungsverhältnisse beim Verwender nicht bekannt sind. Eine Gewährleistung kann nur für die stets gleichbleibende hohe Qualität unserer Erzeugnisse übernommen werden. Wir empfehlen, durch ausreichende Eigenversuche festzustellen, ob von dem angegebenen Produkt die von Ihnen gewünschten Eigenschaften erbracht werden. Ein Anspruch daraus ist ausgeschlossen. Für falschen oder zweckfremden Einsatz trägt der Verarbeiter die alleinige Verantwortung.

# WEICON CBC



## Gebrauchshinweise

Bei der Verarbeitung von WEICON Produkten sind die physikalischen, sicherheitstechnischen, toxikologischen und ökologischen Daten und Vorschriften in unseren EG-Sicherheitsdatenblättern ([www.weicon.de](http://www.weicon.de)) zu beachten.



## Oberflächenvorbehandlung

Die erfolgreiche Verarbeitung von WEICON CBC hängt von der sorgfältigen Vorbereitung der Oberflächen ab. Denn dies ist der wichtigste Faktor für den Gesamterfolg. Staub, Schmutz, Öl, Schmiere, Rost und Feuchtigkeit oder Nässe haben einen negativen Einfluss auf die Haftung. Vor der Verarbeitung von WEICON CBC müssen daher folgende Punkte beachtet werden:

Fundamentflächen (Bauteil und Bauteilfundament) müssen sauber, trocken und fettfrei sein. Dazu werden Fett, Öl, Schmutz, Rost, lose Betonteile, Betonmilch und Farbe sorgfältig entfernt. Zum Reinigen und Entfetten empfehlen wir WEICON Sprühreiniger S. Die Harzkomponente des WEICON CBC sollte auf ca. +25°C vorgewärmt werden.

Glatte sowie besonders stark verschmutzte Oberflächen sind zusätzlich durch mechanische Oberflächenvorbehandlungen, wie z. B. durch Schleifen oder vorzugsweise durch Strahlen, zu bearbeiten. Bei einer Bearbeitung durch Strahlen, sollte die Oberfläche möglichst auf einen Reinheitsgrad von SA 2 1/2 – „Near White Blast Cleaning“ (gemäß ISO 8501 /1-2, NACE, SSPC, SIS) gebracht werden. Um einen optimalen Rauheitsgrad der Oberfläche von 75 - 100 µm zu erreichen, sollten kantige Einwegstrahlmittel (Aluminiumoxid, Korund) verwendet werden. Durch die Verwendung von Mehrwegstrahlmittel (Schlacke, Glas, Quarz) aber auch durch Eisstrahlen wird die Oberflächenqualität negativ beeinflusst. Die Luft zum Strahlen muss trocken und ölfrei sein.

Metallteile, die mit Meerwasser oder anderen Salzlösungen in Kontakt gekommen sind, sollten zunächst mit VE-Wasser intensiv gespült und nach Möglichkeit über Nacht

**Hinweis**  
Alle in diesem Technischen Datenblatt enthaltenen Angaben und Empfehlungen stellen keine zugesicherten Eigenschaften dar. Sie beruhen auf unseren Forschungsergebnissen und Erfahrungen. Sie sind jedoch unverbindlich, da wir für die Einhaltung der Verarbeitungsbedingungen nicht verantwortlich sein können, da uns die speziellen Anwendungsverhältnisse beim Verwender nicht bekannt sind. Eine Gewährleistung kann nur für die stets gleichbleibende hohe Qualität unserer Erzeugnisse übernommen werden. Wir empfehlen, durch ausreichende Eigenversuche festzustellen, ob von dem angegebenen Produkt die von Ihnen gewünschten Eigenschaften erbracht werden. Ein Anspruch daraus ist ausgeschlossen. Für falschen oder zweckfremden Einsatz trägt der Verarbeiter die alleinige Verantwortung.

WEICON Middle East L.L.C.  
United Arab Emirates  
phone +971 4 880 25 05  
info@weicon.ae

WEICON Czech Republic s.r.o.  
Czech Republic  
phone +42 (0) 417 533 013  
info@weicon.cz

WEICON GmbH & Co. KG  
(Headquarters) Germany  
phone +49 (0) 251 9322 0  
info@weicon.de

WEICON Romania SRL  
Romania  
phone +40 (0) 3 65 730 763  
office@weicon.com

WEICON South East Asia Pte Ltd  
Singapore  
Phone (+65) 6710 7671  
info@weicon.com.sg

WEICON Inc.  
Canada  
phone +1 877 620 8889  
info@weicon.ca

WEICON Ibérica S.L.  
Spain  
phone +34 (0) 914 7997 34  
info@weicon.es

WEICON Italia S.r.l.  
Italy  
phone +39 (0) 010 2924 871  
info@weicon.it

WEICON SA (Pty) Ltd  
South Africa  
phone +27 (0) 21 709 0088  
info@weicon.co.za

WEICON Kimya Sanayi Tic. Ltd. Şti.  
Turkey  
phone +90 (0) 212 465 33 65  
info@weicon.com.tr

## WEICON CBC

ruhen gelassen werden, damit alle Salze aus dem Metall herausgelöst werden können. Vor jeder Anwendung von WEICON CBC sollte eine Prüfung auf lösliche Salze nach dem Bresle-Verfahren (DIN EN ISO 8502-6) durchgeführt werden.

Die maximale Menge der auf dem Substrat verbliebenen löslichen Salze sollte nicht mehr als 40 mg/m<sup>2</sup> betragen. Ein Erhitzen und wiederholtes Strahlen der Oberfläche kann erforderlich sein, um alle löslichen Salze und Feuchtigkeit zu entfernen.

Nach jeder mechanischen Vorbehandlung sollte die Oberfläche nochmals mit WEICON Sprühreiniger S gereinigt und bis zum Auftrag der Beschichtung vor weiteren Verunreinigungen geschützt werden.

Stellen, an denen keine Haftung auf dem Untergrund gewünscht wird, müssen mit silikonfreien Formentrennmitteln behandelt werden. Für glatte Oberflächen empfehlen wir WEICON Formentrennmittel Flüssig F 1000 oder für poröse Oberflächen WEICON Formentrennmittel Wachs P 500.

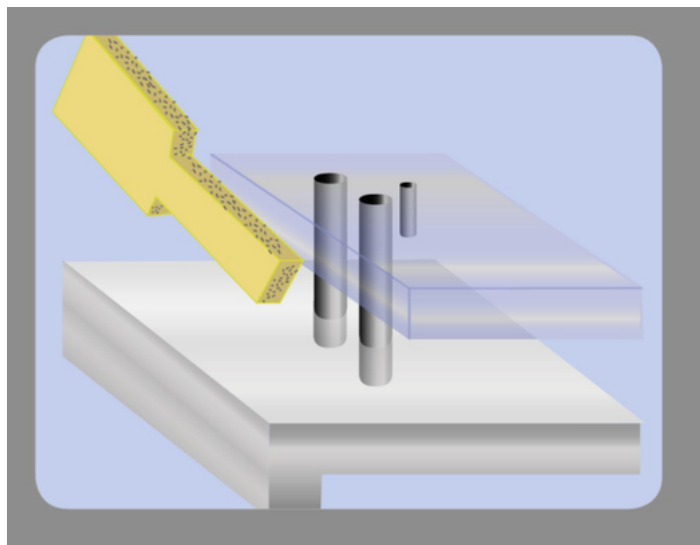
Nach der Oberflächenvorbehandlung sollte möglichst zeitnah (innerhalb einer Stunde) mit dem Auftrag von WEICON CBC begonnen werden, um Oxidation, Blitzrost oder erneute Verschmutzung zu vermeiden.

### Einschalung

Die zu vergießenden Flächen mit Hilfe des vorbereiteten Schalungsmaterials nach Vorgabe des Einschaltungsplanes eindämmen und für das Vergießen vorbereiten.

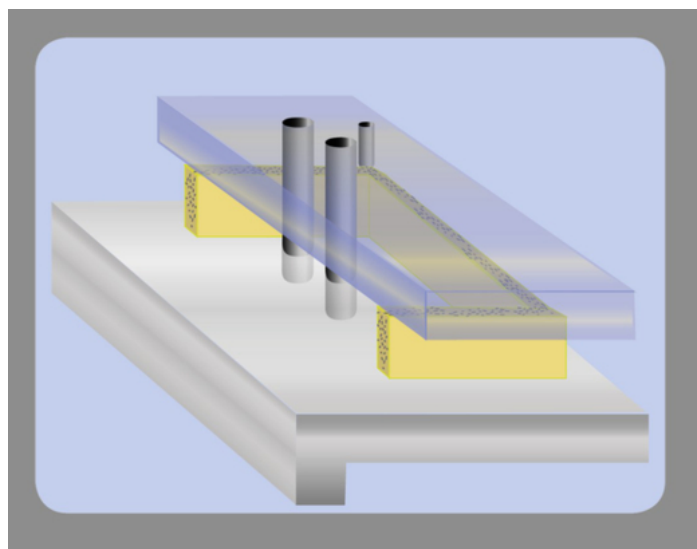
#### Einschalung 1

Zunächst das Schalungsmaterial (Schaumstoff) auf das richtige Maß zuschneiden. Der vordere Schaumstoffstreifen sollte bis zur oberen Kantenhöhe der Bauteilplatte reichen.



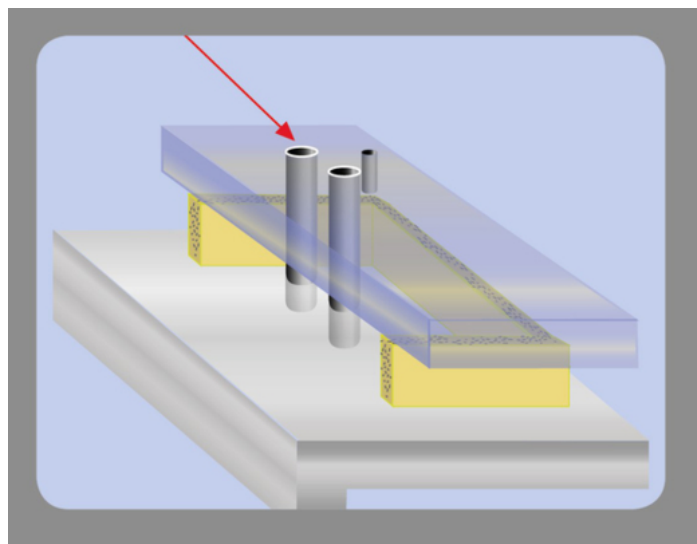
#### Einschalung 2

Das Schalungsmaterial aus z.B. Schaumstoffplatten vor dem Ausrichten zunächst mit einem Trennfett bestreichen. Werden Stellschrauben zur Ausrichtung der Anlageteile benutzt, müssen diese nach der Ausrichtung mit Trennwachs vor dem Gießharz geschützt werden, sodass nach dem Aushärten der Passstücke ein einwandfreies Lösen der Stellschrauben gewährleistet ist.



#### Einschalung 3

Die freiliegenden Schraubenlöcher sollten mit flexiblem Schaumstoffrohr geschlossen werden. Vor dem Einbringen der Schaumstoffrohre müssen diese zunächst ebenfalls mit Trennwachs, wie z. B. WEICON Formentrennmittel P 500, bestrichen werden.

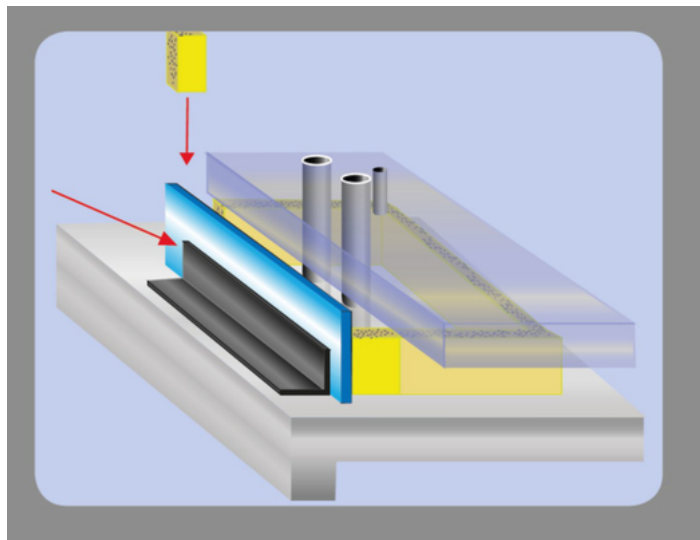


Hinweis  
Alle in diesem Technischen Datenblatt enthaltenen Angaben und Empfehlungen stellen keine zugesicherten Eigenschaften dar. Sie beruhen auf unseren Forschungsergebnissen und Erfahrungen. Sie sind jedoch unverbindlich, da wir für die Einhaltung der Verarbeitungsbedingungen nicht verantwortlich sein können, da uns die speziellen Anwendungsverhältnisse beim Verwender nicht bekannt sind. Eine Gewährleistung kann nur für die stets gleichbleibende hohe Qualität unserer Erzeugnisse übernommen werden. Wir empfehlen, durch ausreichende Eigenversuche festzustellen, ob von dem angegebenen Produkt die von Ihnen gewünschten Eigenschaften erbracht werden. Ein Anspruch daraus ist ausgeschlossen. Für falschen oder zweckfremden Einsatz trägt der Verarbeiter die alleinige Verantwortung.

## WEICON CBC

### Einschalung 4

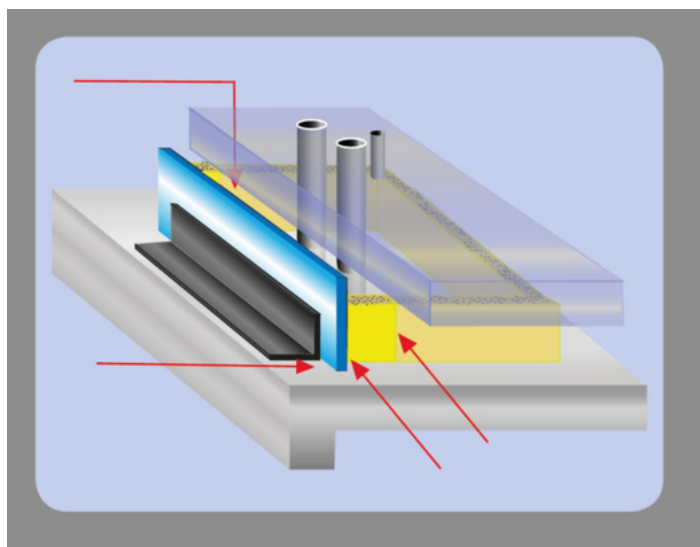
Die Schalung wird im vorderen Bereich mit einer Schaumstoffplatte und einem Winkelblech mit mindestens 40 mm Abstand zur Bodenplatte abgeschlossen, um so eine vollständige Entlüftung gewährleisten zu können. Zur Befestigung des Winkels eignet sich WEICON Speed-Flex.



### Einschalung 5

Nach dem Einschalen sollten kleine Ritzen, Spalten und Winkel mit WEICON Speed-Flex abgedichtet werden. Danach alle Stellen dahingehend prüfen, ob alle Bereiche gut versiegelt sind. Sollten nach dem Einfüllen vom CBC Undichtigkeiten auftreten, ist ein nachträgliches Abdichten nur sehr schwer möglich.

Wenn die Schalung ordnungsgemäß nach dem Schalungsplan durchgeführt wurde, können die Vorbereitungen für das Vergießen von CBC erfolgen.



### Mischen

Vor Zugabe des Härter muss das Harz mit seinen Füllstoffen unbedingt sorgfältig und blasenfrei aufgerührt werden. Danach kann die Zugabe des Härter erfolgen. Die Komponenten sollten mindestens vier Minuten gut und blasenfrei mit mechanischen Mixern bei niedriger Drehzahl von 300-1000 U/min miteinander vermischt werden, um eine homogene Mischung zu erreichen.

Achtung! Bohrmaschine mit Rührstab Edelstahl niemals im eingeschalteten Zustand in die Harzdose eintauchen oder herausziehen! Dadurch werden Luftblasen in die Masse eingebracht, die sich später negativ auf die statischen Eigenschaften des Produktes auswirken können. Es ist immer nur so viel anzumischen, wie innerhalb der Topfzeit verarbeitet werden kann. Das vorgegebene Mischungsverhältnis nach Gewicht (max. Abweichung +/- 2%) muss genau eingehalten werden. CBC wird in kompletten Arbeitspackungen mit aufeinander abgestimmten Harz- und Härtermengen angeboten. Um Mischungsfehler zu vermeiden, sollte daher immer eine komplette Arbeitspackung angemischt werden. Die angegebene Topfzeit bezieht sich auf einen Materialansatz von 10 kg und einer Materialtemperatur von +20°C. Bei Mischung größerer Mengen erfolgt eine schnellere Aushärtung, bedingt durch die typische Reaktionswärme von Epoxidharzen. Bei Portionierung der Gesamtmenge verlängert sich die Topfzeit.



### Gießen

Die sorgfältig gemischte Vergussmasse sofort verarbeiten. Um Luftpneinschlüsse zu vermeiden, den freien Fall beim Eingießen so gering wie möglich halten. Für die Aushärtung und vollständige Entlüftung ist eine Umgebungstemperatur von mindestens +20°C ideal. Eingebraachte Luftblasen können die statischen Eigenschaften negativ beeinflussen. Den Hohlraum so lange ausgießen, bis eine Überfüllung von 15 mm bis 20 mm von der Unterkante des Bauteilfußes erreicht ist. Zur Herstellung eines Rückstellmusters bietet sich der Schraubdeckel der Härterdose an.

### Aushärtung

Die Verarbeitung sollte im Idealfall bei Raumtemperatur (+20°C) erfolgen. Höhere Temperaturen verkürzen die Topf- und Aushärtezeit (Faustregel: je +10°C Erhöhung über Raumtemperatur ergibt sich eine Verkürzung ca. um die Hälfte). Temperaturen unter +16°C verlängern die Topf- und Aushärtezeit, bis ab ca. +5°C keine Reaktion mehr erfolgt. Bei

Hinweis  
Alle in diesem Technischen Datenblatt enthaltenen Angaben und Empfehlungen stellen keine zugesicherten Eigenschaften dar. Sie beruhen auf unseren Forschungsergebnissen und Erfahrungen. Sie sind jedoch unverbindlich, da wir für die Einhaltung der Verarbeitungsbedingungen nicht verantwortlich sein können, da uns die speziellen Anwendungsverhältnisse beim Verwenden nicht bekannt sind. Eine Gewährleistung kann nur für die stets gleichbleibende hohe Qualität unserer Erzeugnisse übernommen werden. Wir empfehlen, durch ausreichende Eigenversuche festzustellen, ob von dem angegebenen Produkt die von Ihnen gewünschten Eigenschaften erbracht werden. Ein Anspruch daraus ist ausgeschlossen. Für falschen oder zweckfremden Einsatz trägt der Verarbeiter die alleinige Verantwortung.

WEICON Middle East L.L.C.  
United Arab Emirates  
phone +971 4 880 25 05  
info@weicon.ae

WEICON Czech Republic s.r.o.  
Czech Republic  
phone +42 (0) 417 533 013  
info@weicon.cz

WEICON GmbH & Co. KG  
(Headquarters) Germany  
phone +49 (0) 251 9322 0  
info@weicon.de

WEICON Romania SRL  
Romania  
phone +40 (0) 3 65 730 763  
office@weicon.com

WEICON South East Asia Pte Ltd  
Singapore  
Phone (+65) 6710 7671  
info@weicon.com.sg

WEICON Inc.  
Canada  
phone +1 877 620 8889  
info@weicon.ca

WEICON Ibérica S.L.  
Spain  
phone +34 (0) 914 7997 34  
info@weicon.es

WEICON Italia S.r.l.  
Italy  
phone +39 (0) 010 2924 571  
info@weicon.it

WEICON SA (Pty) Ltd  
South Africa  
phone +27 (0) 21 709 0088  
info@weicon.co.za

WEICON Kimya Sanayi Tic. Ltd. Şti.  
Turkey  
phone +90 (0) 212 465 33 65  
info@weicon.com.tr

# WEICON CBC

niedriger Umgebungstemperatur ist darauf zu achten, dass die Temperatur bis zur vollständigen Aushärtung mindestens +15°C beträgt. Zum Aufheizen der Masse sollten flammenfreie Heizquellen, wie elektrische Heizgebläse, verwendet werden.

Aushärtegeschwindigkeit bei unterschiedlichen Temperaturen:

+15 °C: 36 Stunden

+20 °C: 24 Stunden

+25 °C: 18 Stunden

+30 °C: 12 Stunden

+35 °C: 8 Stunden

## Ausschalung

Nach der vollständigen Aushärtung kann die Schalung vorsichtig vollständig entfernt werden. Nun können die Bolzen gesetzt und die Muttern mit dem vorgegebenen Drehmoment angezogen werden (zur Sicherung der Bolzen empfehlen wir WEICONLOCK AN 302-72).

## Lagerung

WEICON CBC bei Raumtemperatur (+20°C) trocken lagern. Ungeöffnete Gebinde können bei Temperaturen von +18°C bis +28°C mindestens 24 Monate nach Lieferdatum gelagert werden.

## Lieferumfang

Verarbeitungsspachtel | Konturspachtel Flexy |  
Gebrauchsanweisung | Handschuhe

## Zubehör

11202500	Sprühreiniger S, 500 ml, transparent
15200005	Reiniger S, 5 L, farblos, transparent
11207400	Oberflächenreiniger, 400 ml, transparent
15207005	Oberflächenreiniger, 5 L, transparent
10604025	Formentrennmittel Flüssig F 1000, 250 ml, weiß, milchig
10604515	Formentrennmittel Wachs P 500, 150 g
10539115	Repair Stick Multi-Purpose, 115 g, altweiß
10850005	Glasfaserband, 1 Stück, dunkelgrau
10953001	Verarbeitungsspatel, 1 Stück
10953003	Verarbeitungsspatel, 1 Stück
10953010	Rührstab Edelstahl, 1 Stück
15841500	Pump-Sprüher WPS 1500, 1 L
10851020	Injektionspacker-Set, 1 Stück
10851021	Injektionspacker/ vierkant, 1 Stück
10851022	Injektionspacker/ flach, 1 Stück
13955001	Leerkartusche, 1 Stück
13250001	Druckpistole, 1 Stück
52000035	Kabelschere No. 35, 1 Stück
10851010	Processing Kit, 1 Stück
13602310	Speed-Flex®, 310 ml, grau

## Empfohlene Hilfsmittel

Bohrmaschine  
Schaumstoffstreifen, Schaumstoffrohr Stahlblechwinkel  
Winkelschleifer  
Strahlanlage  
Wärmetasche, Heiß- oder Heizlüfter  
Gewebeband  
Pinsel, Schaumstoffrolle  
Fusselreie Tücher

## Umrechnungstabelle

(°C x 1,8) + 32 = °F	Nm x 8,851 = lb·in
mm/25,4 = inch	Nm x 0,738 = lb·ft
µm/25,4 = mil	Nm x 141,62 = oz·in
N x 0,225 = lb	mPa·s = cP
N/mm <sup>2</sup> x 145 = psi	N/cm x 0,571 = lb/in
MPa x 145 = psi	kV/mm x 25,4 = V/mil

## Erhältliche Gebindegrößen

10110030	WEICON CBC, 3 kg, grau
10110110	WEICON CBC, 10 kg, grau

**Hinweis**  
Alle in diesem Technischen Datenblatt enthaltenen Angaben und Empfehlungen stellen keine zugesicherten Eigenschaften dar. Sie beruhen auf unseren Forschungsergebnissen und Erfahrungen. Sie sind jedoch unverbindlich, da wir für die Einhaltung der Verarbeitungsbedingungen nicht verantwortlich sein können, da uns die speziellen Anwendungsverhältnisse beim Verwender nicht bekannt sind. Eine Gewährleistung kann nur für die stets gleichbleibende hohe Qualität unserer Erzeugnisse übernommen werden. Wir empfehlen, durch ausreichende Eigenversuche festzustellen, ob von dem angegebenen Produkt die von Ihnen gewünschten Eigenschaften erbracht werden. Ein Anspruch daraus ist ausgeschlossen. Für falschen oder zweckfremden Einsatz trägt der Verarbeiter die alleinige Verantwortung.

WEICON Middle East L.L.C.  
United Arab Emirates  
phone +971 4 880 25 05  
info@weicon.ae

WEICON Czech Republic s.r.o.  
Czech Republic  
phone +42 (0) 417 533 013  
info@weicon.cz

WEICON GmbH & Co. KG  
(Headquarters) Germany  
phone +49 (0) 251 9322 0  
info@weicon.de

WEICON Romania SRL  
Romania  
phone +40 (0) 3 65 730 763  
office@weicon.com

WEICON South East Asia Pte Ltd  
Singapore  
Phone (+65) 6710 7671  
info@weicon.com.sg

WEICON Inc.  
Canada  
phone +1 877 620 8889  
info@weicon.ca

WEICON Ibérica S.L.  
Spain  
phone +34 (0) 914 7997 34  
info@weicon.es

WEICON Italia S.r.l.  
Italy  
phone +39 (0) 010 2924 871  
info@weicon.it

WEICON SA (Pty) Ltd  
South Africa  
phone +27 (0) 21 709 0088  
info@weicon.co.za

WEICON Kimya Sanayi Tic. Ltd. Şti.  
Turkey  
phone +90 (0) 212 465 33 65  
info@weicon.com.tr

# WEICON CBC

	WEICON A	WEICON B	WEICON BR	WEICON C	WEICON F	WEICON F2	WEICON HB 300	WEICON SF	WEICON ST	WEICON TI	WEICON UW	WEICON WR2	WEICON HP	WEICON Keramik BL	WEICON GL	WEICON GL-S	WEICON Keramik W	WEICON Keramik HC 220	WEICON WP	WEICON WR	WEICON CBC	
Reparatur, Formgebung und Neuaufbau von Metallerosion und -korrosion	x	x	x	x	x	x	x	x	x	x	x	x										
Klebstoff				x	x		x		x				x									
Verschleiß-, Erosions- und Korrosionsschutz - abriebfeste Beschichtung														x	x	x	x	x	x			
Verguss, Unterfütterung und Spaltausgleich - Vergussmassen Gießen und Injizieren	x					x						x								x	x	

Hier geht es zur Produktdetailseite:



**Hinweis**  
Alle in diesem Technischen Datenblatt enthaltenen Angaben und Empfehlungen stellen keine zugesicherten Eigenschaften dar. Sie beruhen auf unseren Forschungsergebnissen und Erfahrungen. Sie sind jedoch unverbindlich, da wir für die Einhaltung der Verarbeitungsbedingungen nicht verantwortlich sein können, da uns die speziellen Anwendungsverhältnisse beim Verwender nicht bekannt sind. Eine Gewährleistung kann nur für die stets gleichbleibende hohe Qualität unserer Erzeugnisse übernommen werden. Wir empfehlen, durch ausreichende Eigenversuche festzustellen, ob von dem angegebenen Produkt die von Ihnen gewünschten Eigenschaften erbracht werden. Ein Anspruch daraus ist ausgeschlossen. Für falschen oder zweckfremden Einsatz trägt der Verarbeiter die alleinige Verantwortung.

WEICON Middle East L.L.C.  
United Arab Emirates  
phone +971 4 880 25 05  
info@weicon.ae

WEICON Czech Republic s.r.o.  
Czech Republic  
phone +42 (0) 417 533 013  
info@weicon.cz

WEICON GmbH & Co. KG  
(Headquarters) Germany  
phone +49 (0) 251 9322 0  
info@weicon.de

WEICON Romania SRL  
Romania  
phone +40 (0) 3 65 730 763  
office@weicon.com

WEICON South East Asia Pte Ltd  
Singapore  
Phone (+65) 6710 7671  
info@weicon.com.sg

WEICON Inc.  
Canada  
phone +1 877 620 8889  
info@weicon.ca

WEICON Ibérica S.L.  
Spain  
phone +34 (0) 914 7997 34  
info@weicon.es

WEICON Italia S.r.l.  
Italy  
phone +39 (0) 010 2924 871  
info@weicon.it

WEICON SA (Pty) Ltd  
South Africa  
phone +27 (0) 21 709 0088  
info@weicon.co.za

WEICON Kimya Sanayi Tic. Ltd. Şti.  
Turkey  
phone +90 (0) 212 465 33 65  
info@weicon.com.tr

## WEICON CBC

### Chemische Beständigkeit von WEICON Plastik-Stahl nach der Aushärtung\* (Auszug)

Abgase	+	Kaliumcarbonat (Pottaschelösung)	+
Aceton	o	Kaliumhydroxid 0-20 % (Ätzkali)	+
Aethylaether	+	Kalkmilch	+
Aethylalkohol	o	Karbolsäure (Phenol)	-
Aethylbenzol	-	Kreosotöl	-
Alkalien (basische Stoffe)	+	Kresylsäure	-
Kohlenwasserstoffe, aliphatische (Erdölalkömmlinge)	+	Magnesiumhydroxid	+
Ameisensäure >10 % (Methansäure)	-	Maleinsäure (cis-Ethylendicarbonsäure)	+
Ammoniak wasserfrei 25%	+	Methanol (Methylalkohol) <85 %	-
Amylacetat	+	Mineralöle	+
Amylalkohole	+	Naphtalin	-
Kohlenwasserstoffe, aromatische (Benzol, Toluol, Xylol)	+	Naphtene	-
Bariumhydroxid	+	Natriumcarbonat (Soda)	+
Benzine (92-100 Oktan)	+	Natriumbicarbonat (Natriumhydrogencarbonat)	+
Bromwasserstoffsäure <10 %	+	Natriumchlorid (Speisesalz)	+
Butylacetat	+	Natriumhydroxid >20 % (Ätznatron)	o
Butylalkohol	+	Natronlauge	+
Calciumhydroxid (gelöschter Kalk)	+	Heizöl, Diesel	+
Chloressigsäure	-	Oxalsäure <25 % (Ethandisäure)	+
Chloroform ((Trichlormethan)	o	Perchloraethylen	o
Chlorschwefelsäure (nass und trocken)	-	Petroleum	+
Chlorwasser (Schwimmbadkonzentration)	+	Oele, pflanzliche und tierische	+
Chlorwasserstoffsäure 10-20 %	+	Phosphorsäure <5 %	+
Chromierungsbäder	+	Phthalsäure, Phthalsäureanhydrid	+
Chromsäure	+	Rohöl	+
Dieselmotorenstoffe	+	Salpetersäure <5 %	o
Erdöl- und Erdölprodukte	+	Salzsäure <10 %	+
Essigsäure verdünnt <5 %	+	Schwefeldioxid (feucht und trocken)	+
Ethanol <85 % (Ethylalkohol)	+	Schwefelkohlenstoff	+
Fette, Öle und Wachse	+	Schwefelsäure <5 %	o
Fluorwasserstoffsäure verdünnt (Flusssäure)	o	Testbenzin	+
Gerbsäure verdünnt <7 %	+	Tetrachlorkohlenstoff (Tetrachlormethan)	+
Glycerin (Trihydroxypropan)	+	Tetralin (Tetrahydronaphthalin)	o
Glykol	o	Toluol	-
Huminsäure	+	Wasserstoffperoxid <30 % (Wasserstoffsuperoxid)	+
Imprägnieröle	+	Trichloraethylen	o
Kalilauge	+	Xylol (Xylen)	-

+ = beständig 0 = zeitlich begrenzt - = unbeständig \*Die Einlagerung aller WEICON Plastik-Stahl erfolgte bei +20°C Chemikaliertemperatur.

Hinweis  
Alle in diesem Technischen Datenblatt enthaltenen Angaben und Empfehlungen stellen keine zugesicherten Eigenschaften dar. Sie beruhen auf unseren Forschungsergebnissen und Erfahrungen. Sie sind jedoch unverbindlich, da wir für die Einhaltung der Verarbeitungsbedingungen nicht verantwortlich sein können, da uns die speziellen Anwendungsverhältnisse beim Verwenden nicht bekannt sind. Eine Gewährleistung kann nur für die stets gleichbleibende hohe Qualität unserer Erzeugnisse übernommen werden. Wir empfehlen, durch ausreichende Eigenversuche festzustellen, ob von dem angegebenen Produkt die von Ihnen gewünschten Eigenschaften erbracht werden. Ein Anspruch daraus ist ausgeschlossen. Für falschen oder zweckfremden Einsatz trägt der Verarbeiter die alleinige Verantwortung.

WEICON Middle East L.L.C.  
United Arab Emirates  
phone +971 4 880 25 05  
info@weicon.ae

WEICON Czech Republic s.r.o.  
Czech Republic  
phone +42 (0) 417 533 013  
info@weicon.cz

WEICON GmbH & Co. KG  
(Headquarters) Germany  
phone +49 (0) 251 9322 0  
info@weicon.de

WEICON Romania SRL  
Romania  
phone +40 (0) 3 65 730 763  
office@weicon.com

WEICON South East Asia Pte Ltd  
Singapore  
Phone (+65) 6710 7671  
info@weicon.com.sg

WEICON Inc.  
Canada  
phone +1 877 620 8889  
info@weicon.ca

WEICON Ibérica S.L.  
Spain  
phone +34 (0) 914 7997 34  
info@weicon.es

WEICON Italia S.r.l.  
Italy  
phone +39 (0) 010 2924 871  
info@weicon.it

WEICON SA (Pty) Ltd  
South Africa  
phone +27 (0) 21 709 0088  
info@weicon.co.za

WEICON Kimya Sanayi Tic. Ltd. Şti.  
Turkey  
phone +90 (0) 212 465 33 65  
info@weicon.com.tr